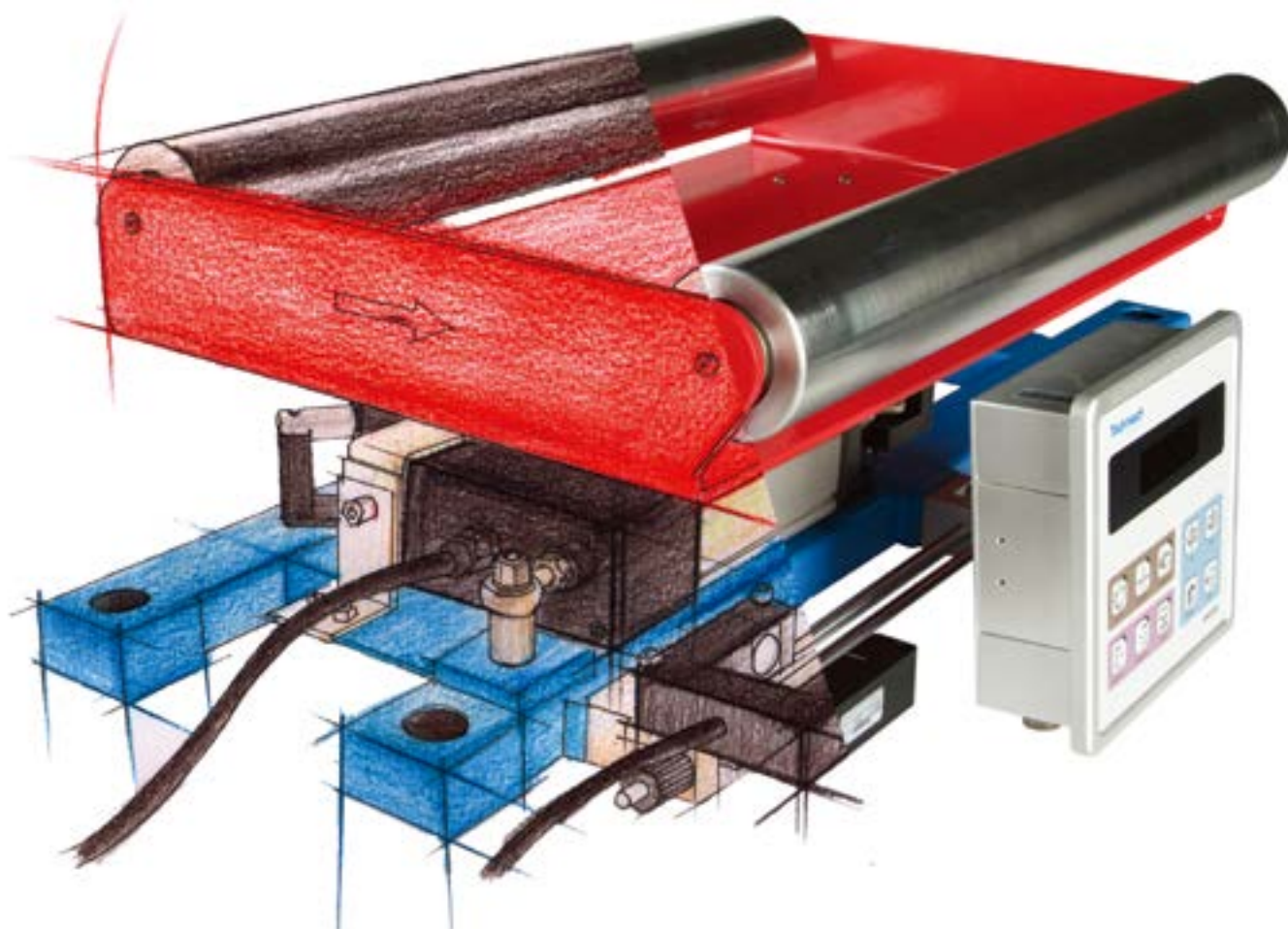


卓越性能 卷取专家

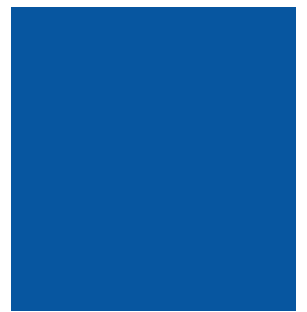
卷材纠偏控制系统

Web Guiding System





卓越性能 卷取专家





公司简介

钛玛科(北京)工业科技有限公司是卷曲控制行业系统及设备的世界知名厂商，致力于为客户提供控制系统，设备和解决方案，以帮助客户提高业绩。

不断创新和持续改进的理念在钛玛科扮演了关键角色，我们不断开发创新技术并完善现有技术，旨在为客户提供卓越的产品和服务。钛玛科公司出品的纠偏控制系统在世界各地得到了广泛的应用和认可。该系统可针对卷筒纸、薄膜、无纺布、金属箔片进行纠偏工作，并可以提供几种不同的检测方式：检边、跟线或对中。驱动机构使用高性能的伺服电机驱动，使驱动行程与卷材偏移量严格按照比例对应，确保整个系统响应更快，更精确。系统还可以配合不同的探头使用，适用卷材范围更广。

切合广大客户的实际要求，不断创新的设计理念使钛玛科公司不断为用户提供更好的解决方案，同时提供给您更方便、更完善的服务！

严谨的设计



优质的服务



现场和应用的专家



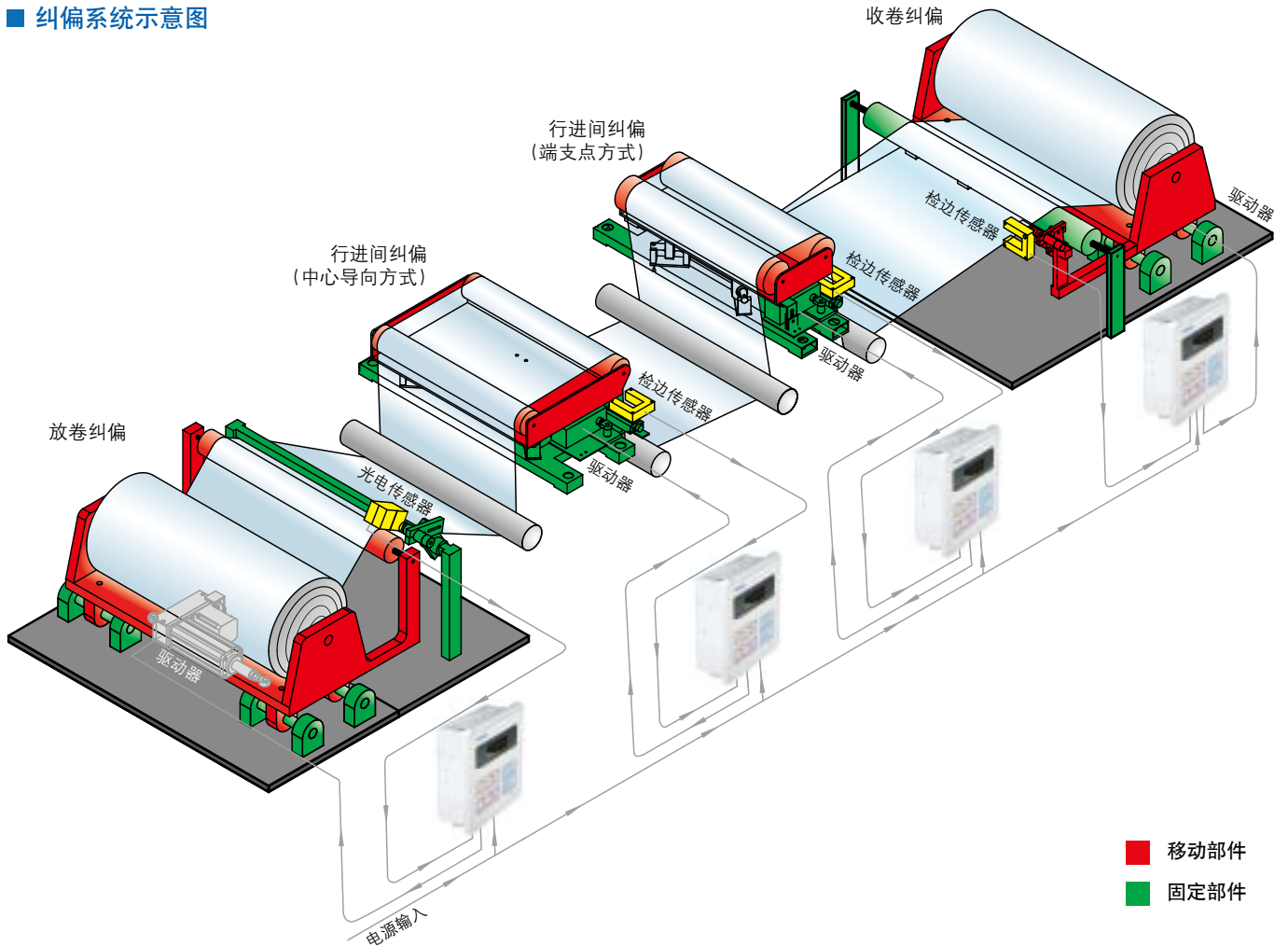
国际化的团队



完善的质量和物流运输控制



■ 纠偏系统示意图



为什么需要卷材纠偏控制系统？

卷筒材料指如纸张、薄膜、薄板、布匹、金属箔、丝、线等长尺寸连续材料。在卷料的加工处理过程中，卷材需要经过开卷、工艺处理过程、收卷等作业。在这一系列的作业过程中，因卷材本身或设备的偏差等原因会出现卷材跑偏的情况发生。纠偏控制系统就是为了减少此类情况的发生，在生产过程中始终跟踪卷材的位置，并实时进行修正，无需人工干预就能确保和提高生产质量和效率。

纠偏系统的工作原理：

Techmach纠偏控制系统由控制器、纠偏传感器、电驱动器和纠偏导向机构等部件组成，这四大部件共同组成一个闭环的控制系统。纠偏传感器检测出卷材的边缘位置，读出实际位置同设定位置的偏差量，并将此偏差量转换成与之成正比的电压信号，再将此信号送入控制器。控制器对信号进行放大、校准处理后，输出至电驱动器，电驱动器根据输入信号的大小，驱动纠偏导向机构进行修正动作，将卷材导正至预先设定的位置。

纠偏系统的适用的行业：

印包标签行业、无纺布行业、轮胎橡胶行业、纺织印染行业、瓦楞纸行业、冶金行业等。

纠偏系统的三种典型应用：

放卷纠偏：确保卷材在放卷过程中始终从预先设定的位置导出，以便准确进入下一工序。

设计安装注意事项：放卷活动架和导出辊为一体，驱动器做伸缩动作时，放卷活动架和导出辊一起动作；检边传感器需安装在导出辊之后，且独立固定；如果是光电传感器，则需照射在活动的导出辊上，或照射在其他与放卷架为一体的导辊上，即当驱动器动作时，被光电传感器照射的导辊也和放卷活动架一起随驱动器动作。

行进间纠偏：确保在行进过程中的卷材始终从预先设定的位置经过，防止材料出现蛇形现象或进入下一工序时出现边缘不齐的情况。

设计安装注意事项：检边传感器需独立固定，如果是光电传感器，则需照射在纠偏框架导出辊之后最近的一个固定导辊或固定挡板上。

收卷纠偏：确保在收卷过程中卷边齐整。

设计安装注意事项：收卷纠偏同放卷纠偏非常类似，但安装有较大差别。纠偏传感器同收卷活动架为一体，驱动器做伸缩动作时，纠偏传感器和收卷活动架一起动作；导入辊在检边传感器之后独立固定；如果是光电传感器，则应当照射在独立固定的导入辊上。



纠偏控制器

AWG系列纠偏控制器具有精度高、性能可靠、外型小巧美观、安装方便、操作简单等特点。它可连接红外线检边传感器、超声波检边传感器、光电传感器、电驱动器等所有的钛玛科纠偏系列产品。



嵌入/壁挂安装均可



通用接口, 可连接红外线、超声波、光电传感器



一键恢复出厂设置



可选对边或对中两种模式



符合CE、UL标准



优化的软件算法



内置自动故障诊断功能



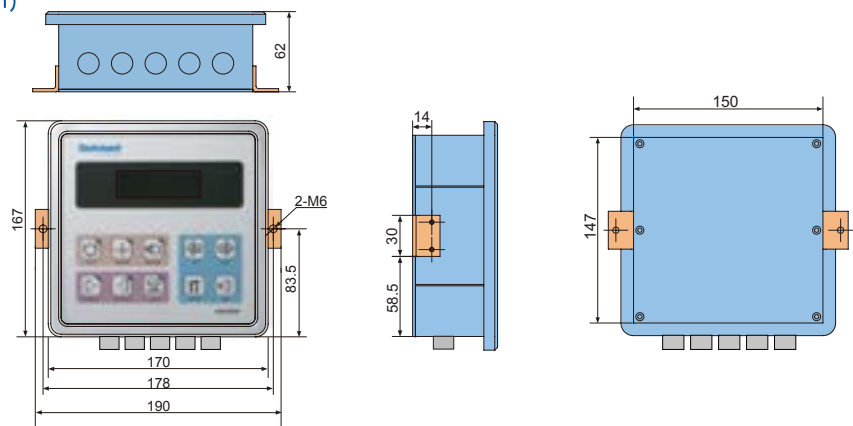
支持PLC、以太网、RS485、RS232等总线接口

性能参数表

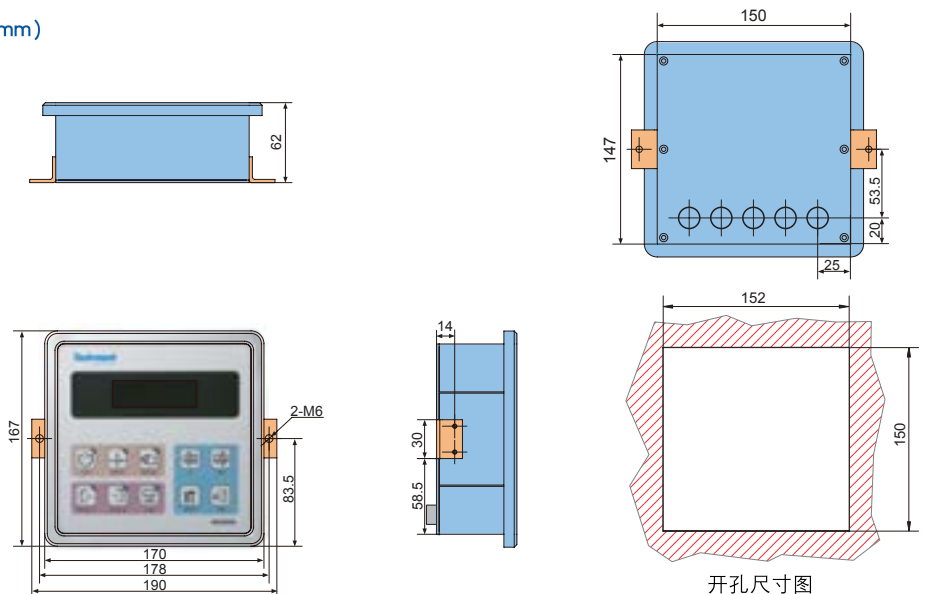
系统精度	0.1mm	空气湿度	0~90%无(水汽)凝结
环境温度	-10°C ~ +60°C	机箱防护等级	IP54
外壳材质	铝	重量	1.0kg
工作电压	AWG5000: 24VDC、12VDC		
	AWG5300: 24VDC / AWG6500: 40VDC;		
额定功率	AWG5000: 150W / AWG5300: 120W / AWG6500: 300W		
推力范围	AWG5000: 0~300kg / AWG5300: 0~300kg / AWG6500: 1000kg		

注: 可实现PLC接口功能、极性报警功能、反转停止功能、远程手动/自动切换等操作功能。

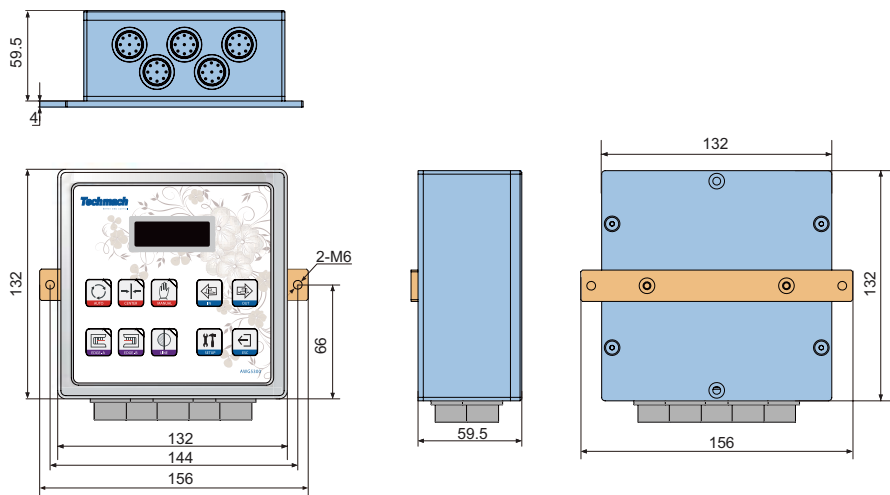
AWG5000-X尺寸安装图 (下出线式, 单位:mm)



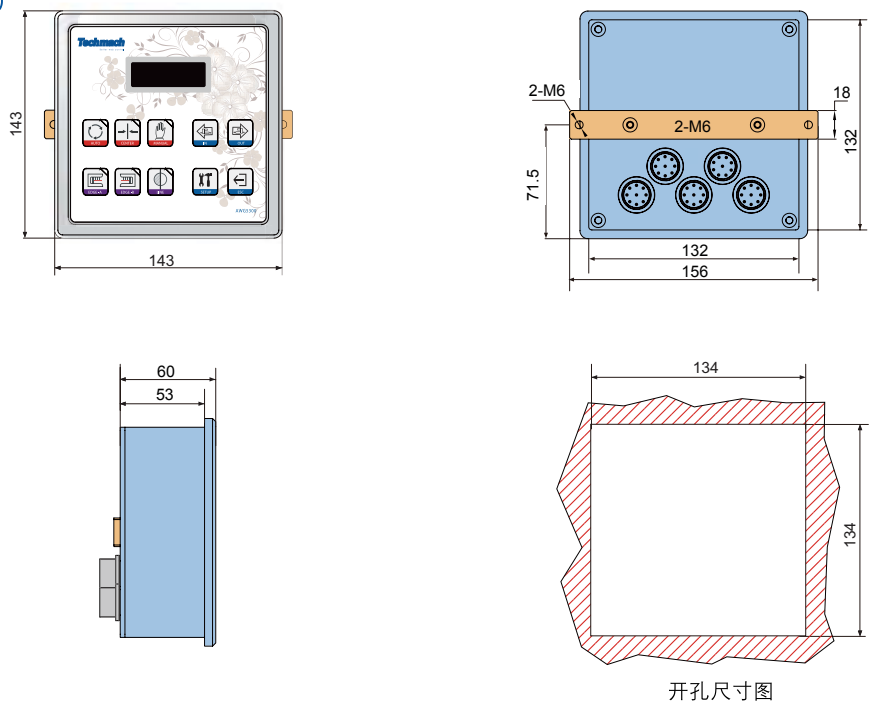
AWG5000-B尺寸安装图 (背出线式, 单位:mm)



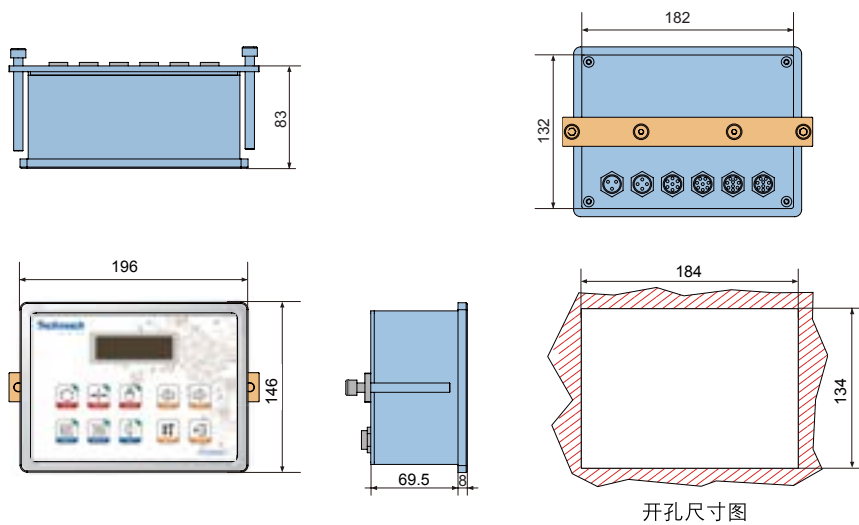
AWG5300-X尺寸安装图 (下出线式, 单位:n)



AWG5300-B尺寸安装图 (背出线式, 单位:mm)



AWG6500-B尺寸安装图 (背出线式, 单位:mm)





检边传感器

(IR80红外线传感器、US80超声波传感器)

在只是需要跟踪卷材边缘的场合，可以根据材料种类的不同，选择红外线或者超声波传感器。



3ms响应时间



内置环境补偿功能。



红绿双色二极管指示偏差方向，极大方便客户使用

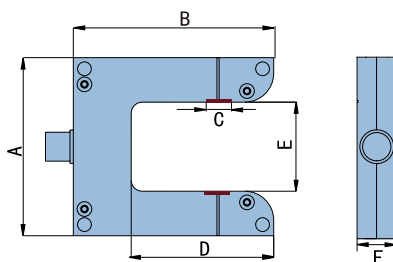


两种传感器能满足所有材料的检边需求

超声波、红外线适用检测材料对比表：

卷材类别	超声波传感器	红外线传感器
透明材料	●	
不透明材料	●	●
纸张	●	●
箔片	●	●
金属片	●	●
无纺布		●
纺织物		●
衣料		●
网状织物		●

外形尺寸图：



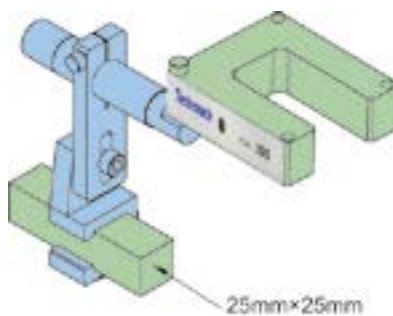
型号	尺寸 (mm)					
	A	B	C	D	E	F
IR80	80	90	8	64	40	22
US80	80	90	12	64	40	22
IR87	118	90	6	70	80	23
IR150	190	90	8	64	150	25

性能参数表

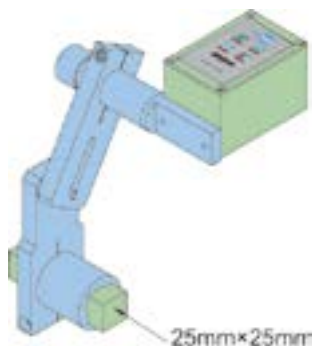
系统精度	0.01mm
采样周期	3ms
有效检测区域	4mm
工作电压	12VDC
额定功率	3W

环境温度	-10°C ~ +80°C
空气湿度	0~90%无(水汽)凝结
机箱防护等级	IP54
外壳材质	铝
重量	0.5kg

ZJ1000安装支架



PB2100安装支架





宽幅传感器

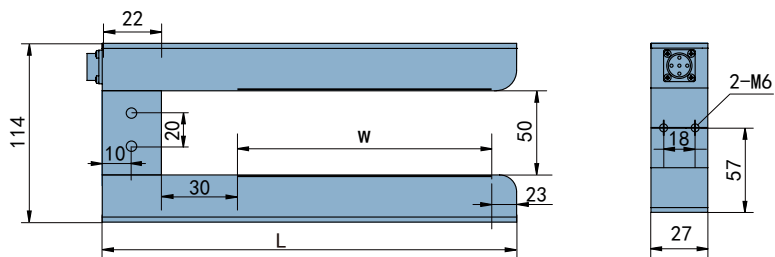
(WIR10)

产品订货编码规则: WIR10 - 50 - 75
 类型 开口尺寸 检测区域

宽幅传感器WIR10系列广泛应用于瓦楞纸行业、卫生用品行业、橡胶轮胎行业以及锂电池行业。有效检测范围为75、150、225、300、375、450、525、600、675mm可选。特别适用于卷材宽度有变化或跟随纠偏的场合。

-  内置环境补偿功能
-  数字化输出，精度高
-  测宽功能
-  5ms响应时间
-  优化的软件算法
-  CAN通讯接口
-  对中/对边功能

外形尺寸图: (W为有效检测区域)



尺寸表

型号	尺寸 (mm)	
	W	L
WIR10-50-75	75	150
WIR10-50-150	150	225
WIR10-50-225	225	300
WIR10-50-300	300	375
WIR10-50-375	375	450
WIR10-50-450	450	525
WIR10-50-525	525	600
WIR10-50-600	600	675
WIR10-50-675	675	750

性能参数表

精度	±0.2mm	额定功率	6W
检测范围	75、150、225、300、375、450、525、600、675mm	环境温度	-10°C ~ +80°C
防护等级	IP54	空气湿度	0~90%无(水汽)凝结
工作电压	12VDC	外壳材质	铝



光电传感器

LS80 型光电传感器用于跟踪连续或断续彩色线、边或印刷图案边缘等，既能追边，又能追线，应用十分广泛。



采用超级线扫CCD技术，跟踪目标更为精确、系统更为稳定



操作简单，一键式校准



内置目标状态LED显示条，方便用户随时观察跟踪状态



跟边、跟线一键切换



专用快速安装定位块，使传感器的安装变得快速而方便



内置三维多色LED光源，系统自动选择最适合的光源



LaserGuide专利的激光目标定位系统，定位变得前所未有的简单



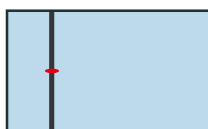
光源角度和强度自动调节，可满足最苛刻的用户需求

性能参数表

检测精度	0.03mm
最细跟线宽度	0.2mm
焦距	20mm
有效检测区域	10mm
工作电压	12VDC
额定功率	7W

采样周期	3ms
环境温度	-10°C ~ +80°C
空气湿度	0~90%无（水汽）凝结
机箱防护等级	IP54
外壳材质	铝
重量	0.7kg

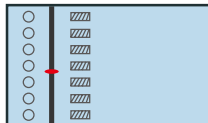
追线模式



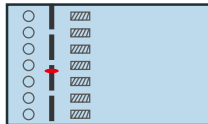
空白区域上
连续的线



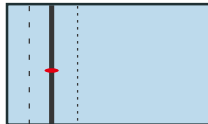
空白区域上
断续的线



印刷区域上
连续的线



印刷区域上
断续的线

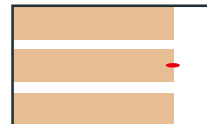


几根标志线中的
任意一根

追边模式



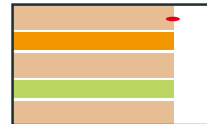
空白区域上
连续的条纹边缘



空白区域上
断续的条纹边缘



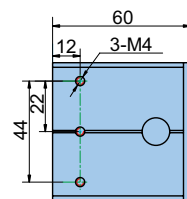
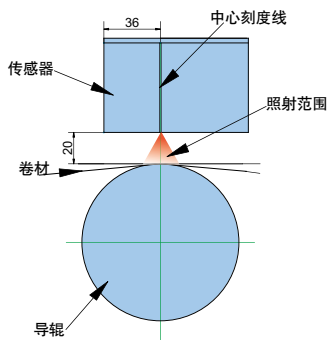
断续且有相同
干扰条纹边缘



断续且有不同
干扰条纹边缘

注：跟踪的线宽范围：0.2mm—3mm，
线宽超过3mm选择追边模式。

安装尺寸图(单位:mm)





电驱动器

(推力: 30-300KG)

产品订货编码规则: TL 03-50
 类型 推力 行程

Techmach电驱动器具有免维护、反冲小、高动态响应和使用寿命长的特点，其典型精度误差小于0.05mm。选择一款推力大小合适的驱动器需要综合考虑总负载、摩擦系数和对性能的要求。



采用高性能无刷直流伺服电机，让驱动变得更为稳定而精确



电子限位,行程可调



最高可达50mm/S驱动速度

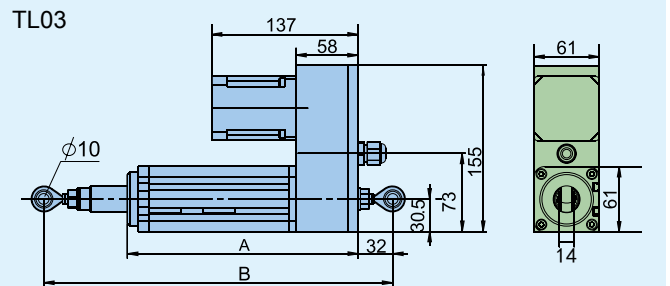


灵活方便的固定方式，可满足不同应用场合的安装需求

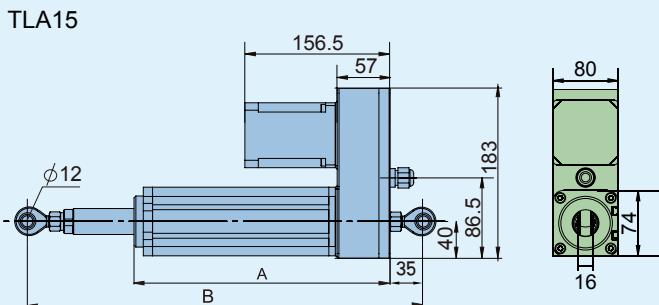
性能参数表

驱动器型号	TL03系列	TLA15系列	TL30系列
最快驱动速度	50mm/s		
工作电压	24VDC		
环境温度	-10°C ~ +60°C		
空气湿度	0~90%无(水汽)凝结		
机箱防护等级	IP54		
额定功率	10W	40W	60W
行程	±25~50mm	±50~100mm	±50~100mm
最大推力	30kg	150kg	300kg
最大负载	300kg	1500kg	3000kg
重量	4kg	9kg	14kg

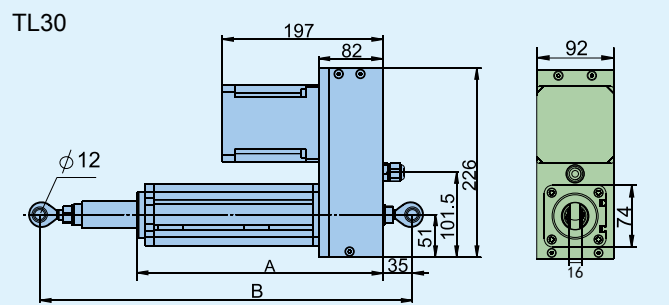
外形尺寸图(单位:mm, B为居中位置)



型号	行程	A	B
TL03-25	±25	215	325
TL03-50	±50	265	400



型号	行程	A	B
TLA15-50	±50	276	426
TLA15-100	±100	376	576



型号	行程	A	B
TL30-50	±50	299	450
TL30-100	±100	399	600



此款驱动器特点是推力大，能达到1000kg 推力，且能保证推动平稳。此型号纠偏广泛应用在较重收放料架的位置，能够很好的代替液压纠偏。相比液压纠偏，此款纠偏驱动器具有免维护保养、精度高、使用寿命长等优点。

TIA100系列电驱动器

(推力：1000KG)



采用高性能无刷直流伺服电机，让驱动变得更为稳定而精确



电子限位,行程可调



最高可达30mm/S驱动速度



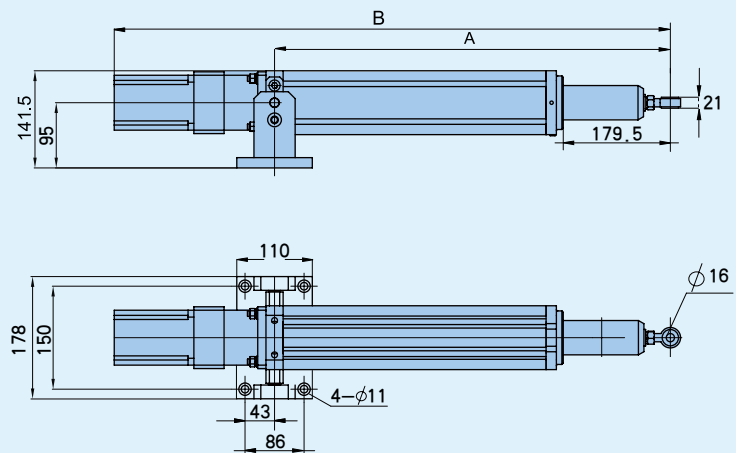
灵活方便的固定方式，可满足不同应用场合的安装需求

性能参数表

驱动器型号	TIA100系列
最快驱动速度	30mm/s
工作电压	40VDC
环境温度	-10°C ~ +80°C
空气湿度	0~90%无（水汽）凝结
机箱防护等级	IP54
额定功率	280W
行程	±100mm
最大推力	1000kg
最大负载	10000kg
重量	25kg

外形尺寸图(单位:mm, , B为居中位置)

TIA100



型号	行程	A	B
TIA100-100	±95	527	757.2



可定制框架，适合您苛刻的需求



框架采用彩色烤漆处理，可以根据您的机器的颜色定制专色



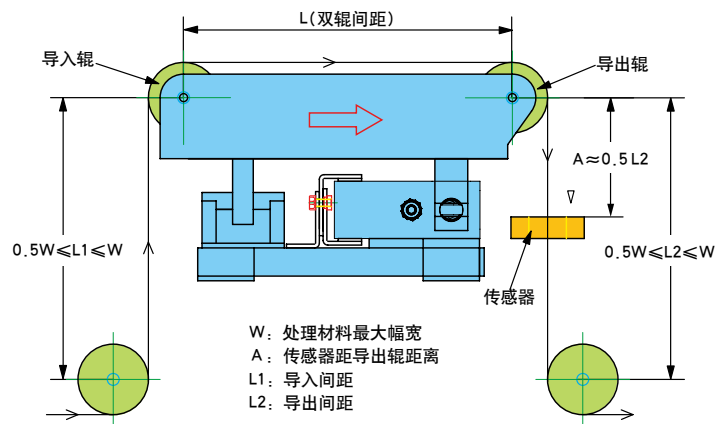
每一台框架的安装和检验均由我们经验丰富的工程师把关，确保出厂前每台框架均能精准对中并且性能可靠



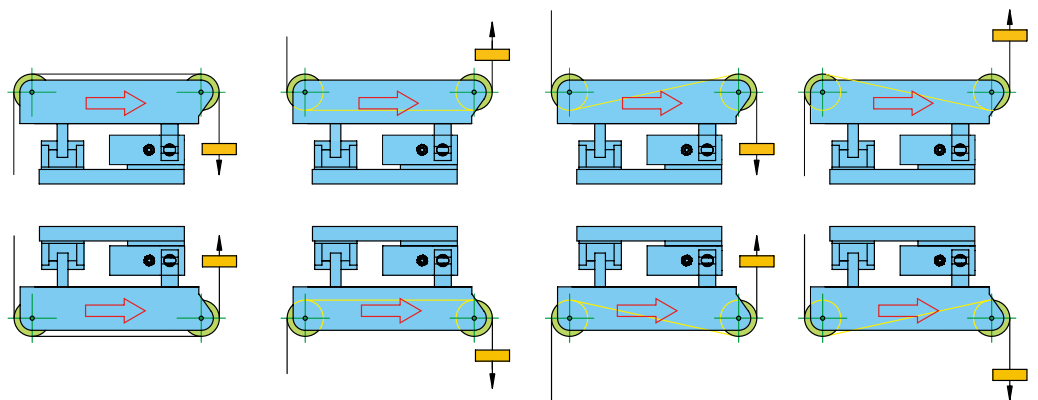
多种辊面材料可选，根据不同的应用场合，可提供硬质阳极化涂层导辊、包胶辊、橡胶涂层导辊、等离子喷涂导辊

行进间纠偏框架

安装示意图



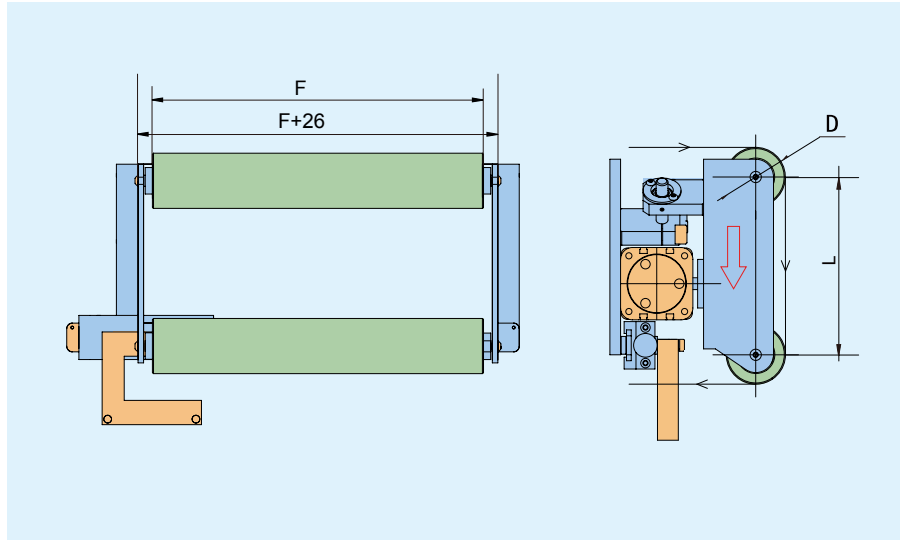
可选安装方式





TH11型

产品订货编码规则: TH11 — F L D
 类型 辊长 辊间距 辊径



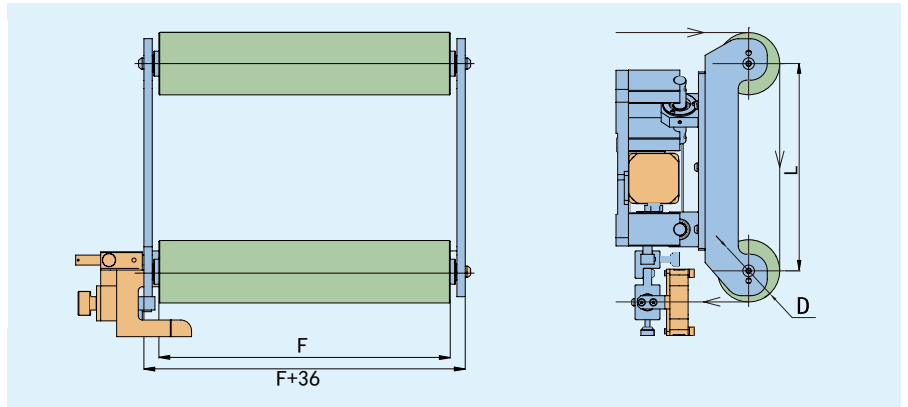
类型	TH I 11				TH II 11		
F	160	200	250	300	350	400	500
L	150				200	250	250
D	50				50		



THII20型

产品订货编码规则: THII20 — F L D
 类型 辊长 辊间距 辊径

注: 带接纸台的框架型号为上面名称后加-PF



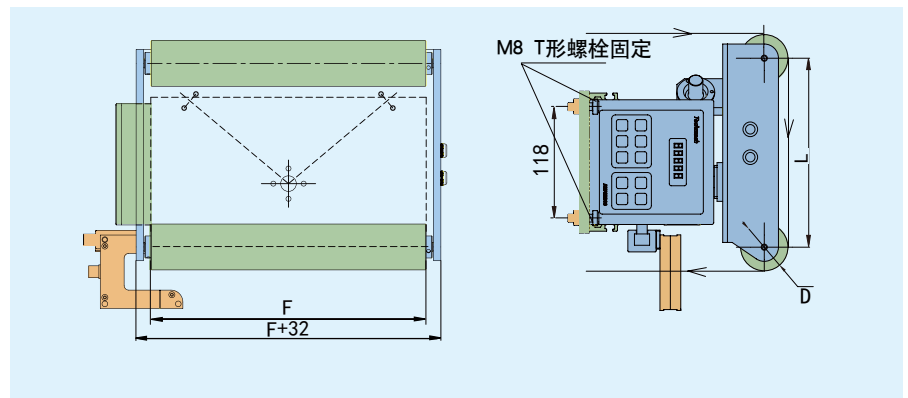
类型	THII20										
F	250	300	350	400	450	500	550	600			
L	245	220	245	220	275	250	275	250	275	250	300
D	50	75	50	75	50	75	50	75	50	75	75



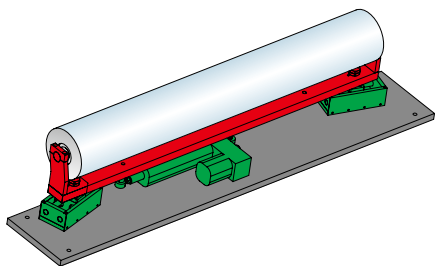
TH30型

产品订货编码规则: TH30 — F L D
 类型 辊长 辊间距 辊径

注: 带接纸台的框架型号为上面名称后加-PF



类型	TH30							
F	160	200	250	300	350	400	450	500
L	150		200			250		
D	50							



行进间纠偏 (端支点型)



可定制框架，适合您苛刻的需求



框架采用彩色烤漆处理，可以根据您的机器的颜色定制专色

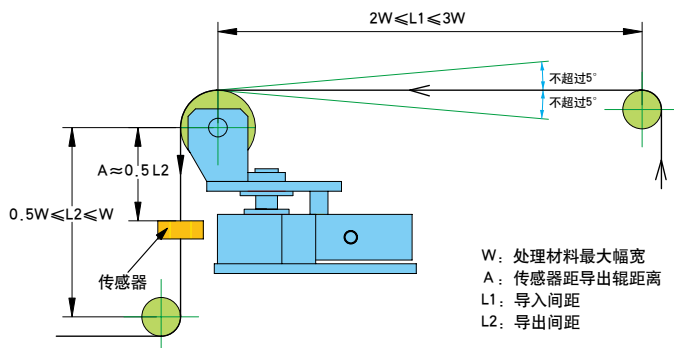


每一台框架的安装和检验均由我们经验丰富的工程师把关，确保出厂前每台框架均能精准对中并且性能可靠

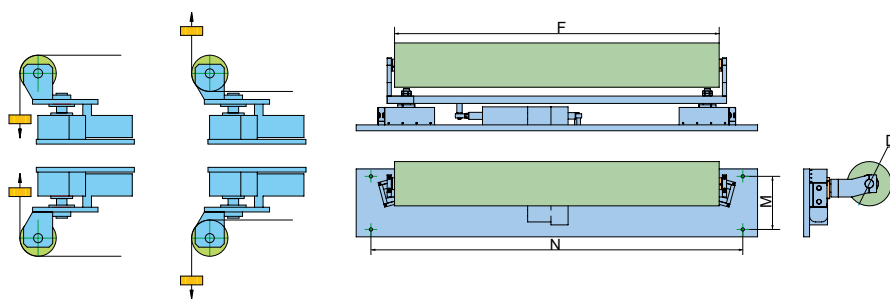


多种辊面材料可选，根据不同的应用场合，可提供硬质阳极化涂层导辊、包胶辊、橡胶涂层导辊、等离子喷涂导辊

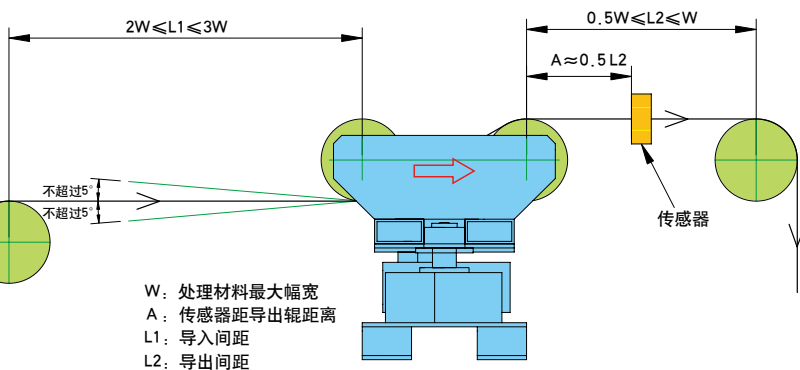
安装示意图(单辊型)



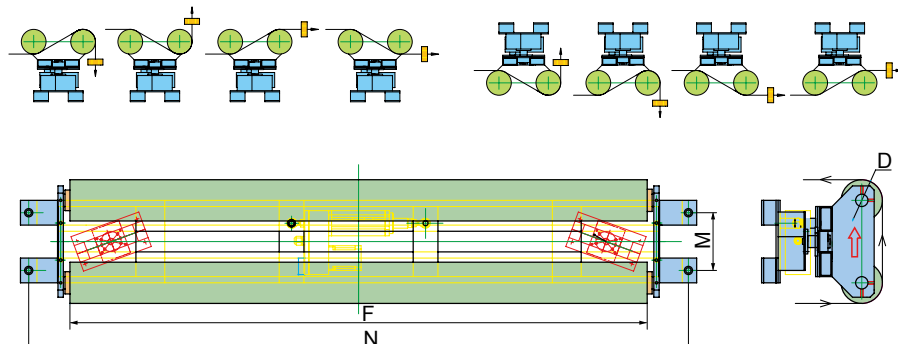
可选安装形式(单辊型)



安装示意图(双辊型)



可选安装形式(双辊型)



我们的合作伙伴和应用实例



钛玛科（北京）工业科技有限公司

地址：北京市朝阳区万红路5号中国瑞达B103
邮编：100015
电话：010-64380505
传真：010-64385400
网站：www.techmach.com.cn
E-mail：sales@techmach.com.cn

