



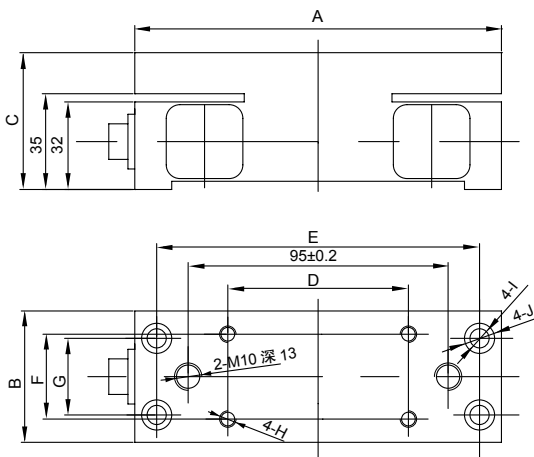
## UB系列 轴台式张力检测器

UB系列轴台式张力检测器广泛应用在各种卷材控制有关的设备上，UB系列张力检测器根据额定荷重的不同采用铝制或钢制壳体，具有防水防尘的性能，从而增加使用寿命。UB系列张力检测器采用轴台式安装，检测器分别安装在张力辊的两端，以便更精确的检测张力值。

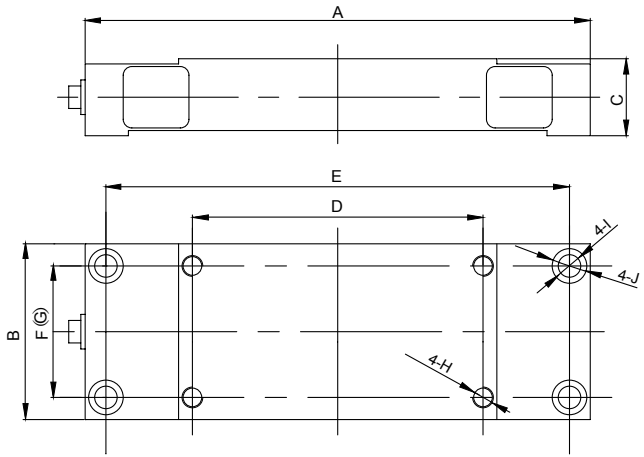
### 性能参数表

输入电压	10VDC	测力极限	标称值的500%
检测原理	金属箔应变片	环境温度	-20°C~90°C
满量程输出	16mV	非线性、滞后综合误差	+/-0.5%

### 尺寸安装图 (单位: mm)



UBS系列



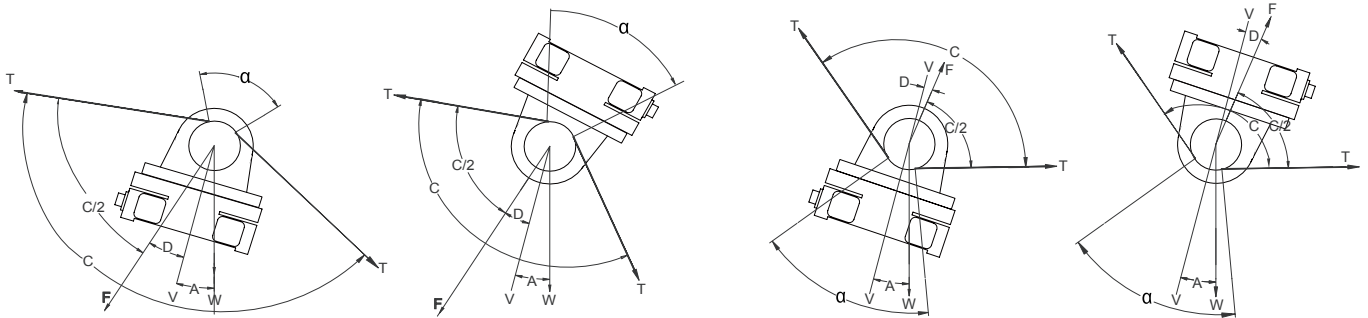
UBM/UBL系列

型号	A	B	C	D	E	F	G	H	I	J
UBS	134	48	50	66±0.1	118±0.1	31±0.1	28±0.1	M6 深 13	∅7	∅11
UBM	178	63.5	38	66±0.1	160±0.1	42±0.1	42±0.1	M8 深 20	∅9	∅14.5 深 19.5
UBL	292	101.6	44.5	168±0.1	268±0.1	76±0.1	76±0.1	M12 深 25	∅13	∅20 深 21

### 检测器额定荷重的计算

$$F=2T\sin\left(\frac{\alpha}{2}\right)\cos(D)+\frac{W}{2}\cos(A)$$

$$F=2T\sin\left(\frac{\alpha}{2}\right)\cos(D)-\frac{W}{2}\cos(A)$$



### 订货规则

系列 版本 一载荷重量 (kg)

型号	型号 (类型、安装方式等)	测力荷重 (kg)	产品重量 (kg)
UB (轴台式)	UBS (小型)	10,25,50,100	0.62
	UBM (中型)	50,125,250,500	0.78
	UBL (大型)	500,1250,2500	8

例如: UBS - 10: 轴台式检测器, 额定荷重10kg。

W=辊重  
T=卷材张力  
 $\alpha$ =包角  
F=合力大小  
A=V与垂直方向夹角  
D=合力与垂直安装面的夹角