



检边传感器

(IR80红外线传感器、US80超声波传感器)

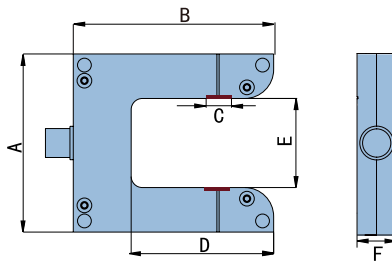
在只是需要跟踪卷材边缘的场合，可以根据材料种类的不同，选择红外线或者超声波传感器。

-  3ms响应时间
-  内置环境补偿功能。
-  红绿双色二极管指示偏差方向，极大方便客户使用
-  两种传感器能满足所有材料的检边需求

超声波、红外线适用检测材料对比表：

卷材类别	超声波传感器	红外线传感器
透明材料	●	
不透明材料	●	●
纸张	●	●
箔片	●	●
金属片	●	●
无纺布		●
纺织物		●
衣料		●
网状织物		●

外形尺寸图：



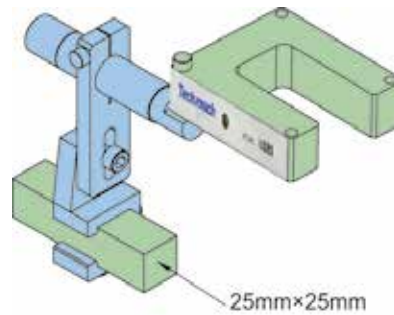
型号	尺寸 (mm)					
	A	B	C	D	E	F
IR80	80	90	8	64	40	22
US80	80	90	12	64	40	22
IR87	118	90	6	70	80	23
IR150	190	90	8	64	150	25

性能参数表

系统精度	0.01mm
采样周期	3ms
有效检测区域	4mm
工作电压	12VDC
额定功率	3W

环境温度	-10°C ~ +80°C
空气湿度	0~90%无（水汽）凝结
机箱防护等级	IP54
外壳材质	铝
重量	0.5kg

ZJ1000安装支架



PB2100安装支架

